

QX60

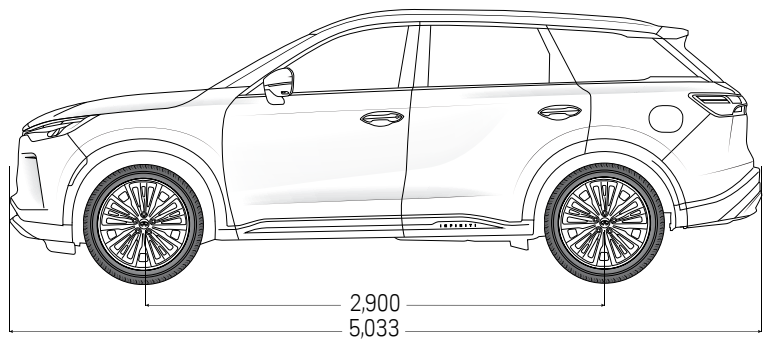
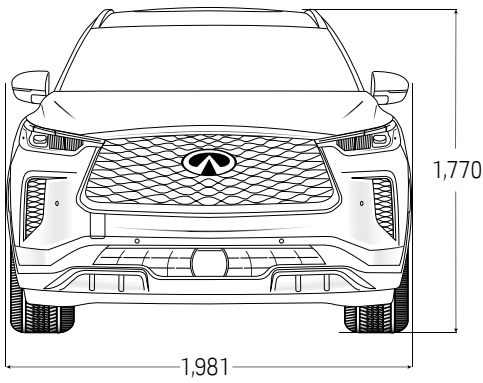
מפרט טכני



INFINITI

QX60 2.0T			דגם
SUV			סוג מרכב
6/5	7/5	7/5	מספר דלתות/מושבים
AUTOGRAPH	SENSORY	LUXE	מידות ומשקלים
	5,033		אורך (מ"מ)
	1,770		גובה (מ"מ)
	1,981		רוחב (מ"מ)
	2,900		בסיס גלגלים (מ"מ)
	2,750		משקל כולל מותר (ק"ג)
	1,335		עומס מירבי בסרן קדמי (ק"ג)
	1,530		עומס מירבי בסרן אחורי (ק"ג)
	750		משקל מירבי של גרור ללא בלמים (ק"ג)
	2,722		משקל מירבי של גרור עם בלמים (ק"ג)
	1,010		שלוחה קדמית (מ"מ)
	1,123		שלוחה אחורית (מ"מ)
	170		מרווח גחון (מ"מ)
	411		נפח תא מטען (ללא מדף) - (ליטר)
	1,178		נפח תא מטען (שורה שלישית מקופלת)-(ליטר)
	73		נפח מיכל דלק (ליטר)
בנזין 95 אוקטן נטול עופרת			סוג דלק
			מנוע
KR20DDET			דגם מנוע
טורבו בנזין, 4 צילינדרים			סוג מנוע ומספר צילינדרים
	1,997		נפח מנוע (סמ"ק)
	268/5,600		הספק מירבי (סל"ד/כ"ס)
	39.6/4,400		מומנט מירבי (סל"ד/קג"מ)
	84 X 90.1		קדח X מהלך (מ"מ)
אוטומטית 9 הילוכים			סוג תיבת הילוכים
כפולה - AWD			הנעה
			ביצועים
	10.7		צריכת דלק עירונית (ליטר ל-100 ק"מ)*
	8.7		צריכת דלק בינעירונית (ליטר ל-100 ק"מ)*
	9.8		צריכת דלק משולבת (ליטר ל-100 ק"מ)*
	15		דרגת זיהום אויר
			שילדה
מוט מק'פרסון עם מוט מייצב			מתלים קדמיים
רב חיבור עצמאי עם מוט מייצב			מתלים אחוריים
דיסק מאוורר			בלמים קדמיים
דיסק מאוורר			בלמים אחוריים
הגה כח חשמלי			היגוי
	12.3		קוטר סיבוב (מ')
ABS, EBD			מערכות סיוע לבלימה
255/50R20			מידות צמיגים

* נתוני צריכת הדלק המופיעים במפרט זה הינם לפי נתוני היצרן, על פי בדיקה בתנאי מעבדה. צריכת הדלק בפועל מושפעת מאופי הנהיגה, תנאי הדרך וגורמים נוספים והיא עשויה להיות שונה מן המצוין במפרט זה.



מפרט אבזור לרכב ברמת גימור LUXE

מולטימדיה

מערכת מולטימדיה 12.3" עם תמיכה מלאה בעברית, תמיכה בממשקי Apple CarPlay ו-Android Auto*
 מלא (עם תמיכה בעברית) מערכת שמע עם 9 רמקולים

בטיחות

10 כריות אוויר
 עוגני LATCH להתקנה בטוחה של מושב תינוק
 HBA - שליטה אוטומטית באורות גבוהים
 RCTA - התראה על תנועה חוצה מאחור
 LDW - בקרת סטייה מנתיב
 LDP - מניעת סטייה מנתיב
 P-FEB - מערכת לבלימת חירום עם זיהוי הולכי רגל**
 BSW - זיהוי בשטח "מת"
 BSI - התערבות בשטח "מת"
 DAA - מערכת התרעה על עירנות הנהג
 FCW - ניטור מרחק מלפנים
 ICC - בקרת שיוט אדפטיבית
 AVM - מצלמות היקפיות
 MOD - זיהוי עצמים נעים
 SBR - חיישני חגורות בטיחות

נוחות

מפתח חכם לדלתות קדמיות ותא מטען עם כפתור להנעה זיכרונות למושב נהג ומראות חוץ בקרת אקלים תלת אזורים

פתחי אוורור לכל שורות המושבים הגה טלסקופי עם זיכרונות מנופי העברת הילוכים מראה מרכזית מתכהה אוטומטית בלם יד חשמלי עם פונקציית Auto Hold מושבי עור 8 מצבים חשמליים לכיוון מושבים קדמיים 4 מצבי תמיכה חשמליים למושב נהג 2 מצבי תמיכה חשמליים למושב נוסע מושב אחורי מתקפל ומתפצל 60/40 הנעה מרחוק חימום למושבים קדמיים תאורת אווירה משטח טעינה אלחוטי למכשירי סלולר***

חיצוני

חישוקי אלומיניום 20" חלון שמש פנורמי נפתח תא מטען חשמלי מראות צד מתכווננות ומתקפלות חשמלית חיישני חנייה קדמיים ואחוריים שמשות אחוריות כהות מסילות לגגן שמשה אחורית UV פנסים ראשיים LED אורות יום ואיתות LED חיישני אורות וגשם

מפרט אבזור לרכב ברמת גימור SENSORY בנוסף על LUXE

מולטימדיה

מערכת שמע BOSE עם 16 רמקולים

בטיחות

TSR - מערכת לזיהוי תמרורי מהירות

נוחות

חימום גלגל הגה 4 מצבי תמיכה חשמליים למושב נוסע עיסוי למושבים קדמיים חימום ואוורור למושבים קדמיים סוכך שמש ידני לדלת אחורית

מפרט אבזור לרכב ברמת גימור AUTOGRAPH בנוסף על SENSORY

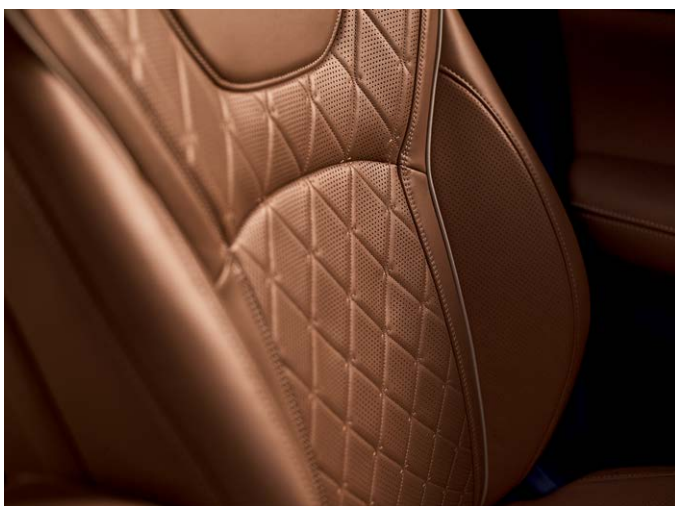
נוחות

2 מושבי CAPTAIN בשורה שנייה ריפודי עור בשילוב תפרים ייחודיים בצבע כאמל

* שיקוף מכשירי הסלולאר באמצעות אפל קאר פליי ו/או אנדרואיד אוטו באופן אלחוטי ו/או באופן קווי והפעלת היישומים, לא בהכרח יעבדו מפתח מכשירים שונים עם גרסאות תוכנה שונות שאינם תלויים ביצרן ו/או ביבואן. חלק מיישומי מערכת המולטימדיה המותקנת ברכב זה אינם פעילים בישראל ו/או לא ניתן לעדכן אותם, ייתכן גם כי לא תהיה תמיכה בשפה העברית, ולפיכך אין היצרן או יבואן מחוייבים לכך. בנוסף, המערכת כוללת תשתית גישה אינטרנטית למערכת הניווט ואפליקציות נוספות. יתכן ויישומי מערכת הניווט והאפליקציות הנוספות לא יהיו פעילים עקב מגבלות בחיבור ו/או שימוש בהן על ידי יצרני המכשיר הסלולרי ותוכנות ההפעלה של המכשיר הסלולרי ו/או בשל עדכוני גרסה של ספק מערכת הניווט והאפליקציות הנוספות. ** מערכת עזר משלימה לנהג הפועלת בכפוף לתנאי הכביש, מהירות הרכב, אופן הנהיגה ומגבלות נוספות. לפרטים יש לעיין בספר הרכב. *** למכשירים תומכים בטכנולוגיה לפי תקן טעינה QI.

QX60





*8899 | infiniti-cars.co.il

עלון זה מבוסס על נתונים שהתקבלו מהיצרן. נתונים אלה נקבעו בבדיקות מעבדה המבוצעות על פי התקנים האירופאים המחייבים. נתונים אלה מבוססים, בין היתר, על תקינות מלאה של הרכב והמונע. חלק מהנתונים במפרט הנם נתונים יחסיים, שנועדו להשוואה בלבד ביחס לכלי רכב אחרים. התמונות להמחשה בלבד. היצרן ו/או היבואן שומרים לעצמם את הזכות לשנות, ללא הודעה מוקדמת, את המפרט הטכני, הציווד, התוספות והאבזור. מפרט זה אינו מהווה מצג מחייב. ט.ל.ח.

קוד דגם	תיאור דגם	רמת האבזור הבטיחותי
45	QX60 2.0L LUXE 4X4	5
46	QX60 2.0L SENSORY 4X4	5
44	QX60 2.0L AUTOGRAPH 4X4	5



פירוט מערכות הבטיחות המותקנות ברכב

- 10 כריות אוויר
- מערכת אקטיבית למניעת התנגשות צד ב"שטח מת"
- מערכת תאורה אדפטיבית/שליטה אוט' באורות גבוהים
- מערכת בלימה אוטומטית בנסיעה לאחור
- מערכת התרעה במצב של היסח דעת הנהג
- מערכת להתראה על השארת ילדים ברכב
- מערכת אזהרת פתיחת דלת
- מערכת זיהוי כלי רכב ב"שטח מת"
- בלימת חירום לתנועה חוצה בצמתים

מקרא: ● מערכת מותקנת בדגם הרכב ○ מערכת אופציונלית להתקנה × מערכת שאינה מותקנת בדגם הרכב

* נתוני היצרן עפ"י בדיקת מעבדה, תקן: EPA 40 CFR PART 86, EPA 40 CFR PART 600. צריכת הדלק בפועל עשויה להיות שונה משמעותית והוא מושפעת מאופי הנהיגה, השימוש ברכב, תנאי הדרך וגורמים נוספים. ** הדרגה מחושבת לפי תקנות אוויר נקי (גילוי נתוני זיהום אוויר מרכב מנועי בפרסומת), התשס"ט 2009.

דרגת זיהום אוויר **	משולב	בינעירוני	עירוני	נתוני צריכת דלק (בליטרים ל-100 ק"מ)*
15	9.8	8.7	10.7	QX60 2.0L LUXE 4X4
15	9.8	8.7	10.7	QX60 2.0L SENSORY 4X4
15	9.8	8.7	10.7	QX60 2.0L AUTOGRAPH 4X4





*8899 | infiniti-cars.co.il